



## DISKREET

### DEFINICIÓN DE PRODUCTO

Caja acústica de dos vías, empotrable en pared y techo

#### CARACTERÍSTICAS CLAVE

- ψ Caja acústica extremadamente versátil para instalación en sistemas multihabitación y de Cine en Casa
- ψ La rejilla frontal se puede pintar para que se adapte a cualquier decoración
- ψ Es una caja acústica empotrable en pared o techo
- ψ Resistente a humedad y calor
- ψ Versión especial resistente al agua y la corrosión, sobre pedido opcional

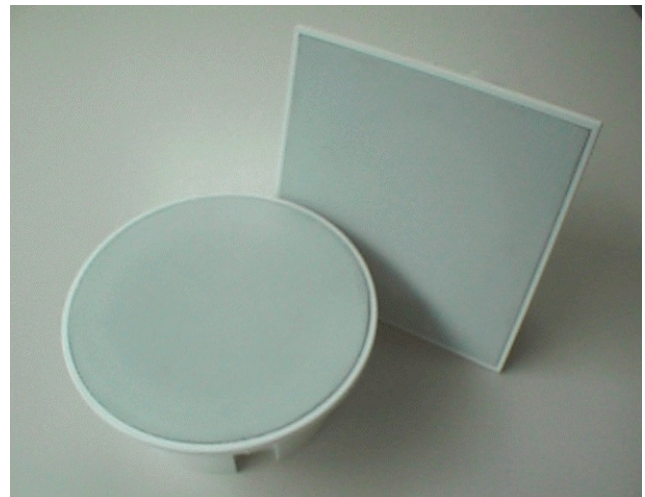
La caja acústica Diskreet, empotrable en pared y techo, es un componente de altas prestaciones polivalente, de dispersión simétrica, compacto, versátil y fácil de instalar. Una caja robusta y fiable con la que disfrutará de un buen sonido en una amplia gama de aplicaciones discretas.

Recomendamos las cajas Linn Diskreet para instalaciones multi-habitación y ofrecer una mayor selección de componentes de Linn sin compromiso en la calidad sonora. Sus clientes se entusiasmarán con estas cajas acústicas.

La caja Diskreet complementa otros productos en el sistema de Linn Knekt y corresponde a las expectativas generadas por el teclado Knekt con sonido de alta calidad Linn o también en otras instalaciones personalizadas, p.ej. integradas dentro de un mueble o armario.

Unas parrillas pintables (redondas o cuadradas) hacen de éste el producto idóneo para la mayoría de aplicaciones domésticas o industriales. Apropriadadas para cocinas y baños, las Diskreet son resistentes a la humedad y al calor, y para una protección y durabilidad más completas o uso externo, hay disponibilidad de versiones de Diskreet aún más resistentes al agua y a la corrosión, sobre pedido. La Diskreet funciona bien sobre cavidades abiertas, pudiéndosele colocar una caja posterior sellada (sobre pedido opcional).

El sistema de cajas acústicas Diskreet amplía el potencial de instalaciones personalizadas completas de multihabitación con un nivel más alto de calidad, el servicio, instalación y post-venta sencillos y completos como sólo lo puede hacer un proveedor único, comprometido en apoyar la habilidad y la calidad. La Diskreet está disponible en formato cuadrado o redondo, en los Puntos de Venta Linn Autorizados.

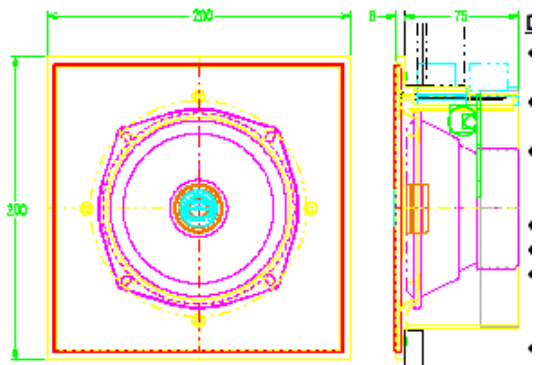


# DISKREET

## DEFINICIÓN DE PRODUCTO

Caja acústica de dos vías, empotrable en pared y techo

### ESPECIFICACIONES DE INSTALACIÓN



### INSTALACIÓN

1. Enganchar mediante cinta adhesiva las plantillas a la pared o techo. Comprobar distancias desde el suelo / el techo / las paredes para asegurar un posicionamiento simétrico. Marcar a través de las rendijas en las plantillas el tamaño del agujero a cortar en la pared / el techo. Retirar las plantillas.
2. Usando una sierra de calar, cutter etc., cortar los agujeros redondos en el panel de la pared / el techo al tamaño necesario.
3. Colocar los cables de altavoz y apretarlos en los terminales, vigilando la polaridad (rebaba del K20 = positivo = rojo)
4. Empuje la caja DISKREET hacia dentro de la abertura de la pared/techo y apriete los 4 tornillos progresivamente. A medida que se aprieta cada tornillo, inicialmente las abrazaderas girarán 90° a su posición final. A medida que se sigue apretando, la abrazadera empieza a bajar y apretarse contra el panel de pared/techo para al final fijar la DISKREET firmemente en su posición.
5. Con la versión cuadrada solamente, antes de que las abrazaderas estén completamente apretadas, situe un nivel en el canto para asegurar que está a nivel.
6. Empuje la parrilla con la espuma interior hasta que quede en su sitio.
7. Si se precisa, enganche el logotipo autoadhesivo en su sitio usando la plantilla de posicionamiento suministrada.

Si se necesita pintar la DISKREET, ya sea antes o después de la instalación en la pared/techo, coloque la mascarilla de pintura en su posición en vez de la parrilla. Esta protegerá los altavoces de la pintura. Retire la mascarilla cuando se haya secado la pintura.

### CARACTERÍSTICAS TÉCNICAS

ψ Tipo	Caja acústica de 2 vías. Versiones de baffle: redondo o cuadrado (embaladas en parejas)
ψ Respuesta de frecuencia	80Hz-20.000Hz, ± 3dB
ψ Impedancia de entrada	8 ohmios
ψ Eficiencia	86dB/W a 1m / 1kHz
ψ Potencia del Amplificador	30W
ψ Altavoces de	Filtro completo divisor de frecuencias pasivo de segundo orden; 1 altavoz de agudos doblemente concéntrico para una radiación simétrica del sonido; cono de graves de tejido de fibra de vidrio
ψ Dimensiones	Baffle frontal 200mm (sobresale 6mm)
ψ Profundidad de montaje	75mm desde la superficie de la pared Grosor admisible del panel donde se empotra: 7-40mm Agujero de instalación: 163mm (ambos casos) No necesita ningún marco de montaje adicional Fijación a la pared o al techo mediante 4 abrazaderas integrales Plantilla para el marcaje del agujero de instalación y posicionamiento del logotipo (autoadhesivo)
ψ Wall Box	Caja posterior cerrada de resonancia para empotrar opcional
ψ Acabados	Redondo o Cuadrado Color Blanco fácilmente pintable para adaptar a la decoración de la sala

\*Salvo error u omisión. Las características pueden cambiar sin previo aviso.

Linn Ibérica  
C/ Muntanya 7 – Apdo. 144 – 08192 Sant Quirze del Vallès (Barcelona) España  
Tel: 93 721 48 54 Fax: 93 721 50 10  
Email: linn@linniberica.com Web: <http://www.linniberica.com>

LINN Products Ltd  
Floors Road, Waterfoot, Glasgow G76 OEP, Scotland, UK  
Tel: +44 (0) 141 307 7777 Fax: +44 (0) 141 644 4262 Helpline: 0500 888909  
Email: [helpline@linn.co.uk](mailto:helpline@linn.co.uk) Web: [www.linn.co.uk](http://www.linn.co.uk)