



EKOS – AKITO

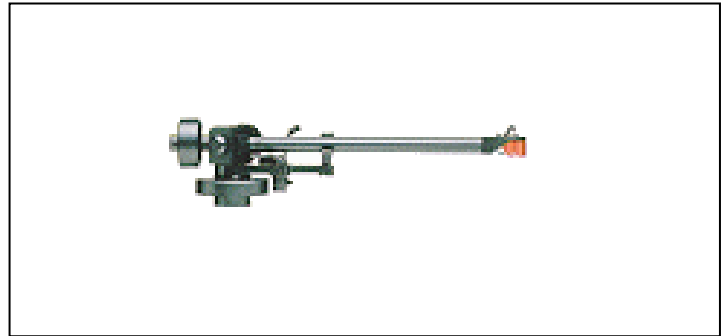
PRESENTACIÓN

Brazos fonocaptores

EKOS

CARACTERÍSTICAS CLAVE

- | Brazo fonocaptor de precisión submicrónica para extraer la mayor cantidad de música de cualquier cápsula.
- | Resortes de precisión termocompensados aseguran una fuerza de apoyo y de empuje lateral constantes.
- | Estructura rígida, cojinetes de fricción ultrabaja y montaje en "sala blanca" para garantizar las prestaciones y la longevidad.
- | Los componentes principales se maquinan a partir de metal sólido para que ninguna vibración indeseable perturbe la música.
- | Aleaciones y adhesivos avanzados para incrementar al máximo la rigidez y la integridad mecánica.
- | Cable de bajas pérdidas y conectores de oro para asegurar que no se pierda ninguna señal musical en la transmisión al preamplificador.
- | Dispositivo hidráulico de subida/bajada de fácil utilización.

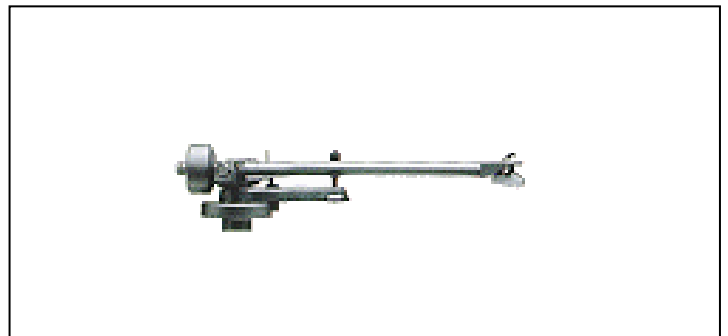


1

AKITO

CARACTERÍSTICAS CLAVE

- | Brazo fonocaptor de gran fiabilidad y rigidez, diseñado para aprovechar al máximo una amplia variedad de cápsulas.
- | Ajustes precisos de la fuerza de apoyo y de empuje lateral para proteger el LP.
- | Cojinetes de precisión para una máxima fiabilidad y recuperación homogénea de la información.
- | Robusto portacápsulas y tubo principal para proporcionar una base estable a la cápsula.
- | Dispositivo de subida/bajada de fácil utilización.



2



3

EKOS – AKITO

ESPECIFICACIONES TÉCNICAS

Brazos fonocaptores

EKOS

	Fecha de lanzamiento	2007
	Tipo	Equilibrado dinámicamente
	Montaje mecánico	Norma Linn
	Masa efectiva	11,5 g
	Gama de pesos de cápsula	3 - 9 g
	Longitud efectiva	229 mm
	Distancia pivote-aguja	18 mm
	Fuerza de apoyo	Ajustable por resorte de precisión.
	Fuerza de empuje lateral	Ajustable por resorte de precisión.

AKITO

	Fecha de lanzamiento	1989
	Tipo	Equilibrado estáticamente
	Montaje mecánico	Norma Linn
	Masa efectiva	10 g
	Gama de pesos de cápsula	2 - 10 g
	Longitud efectiva	229 mm
	Distancia pivote-aguja	18 mm
	Fuerza de apoyo	Estática por ajuste del contrapeso.
	Fuerza de empuje lateral	Ajustable por resorte de precisión.

Linn Ibérica
Muntanya, 7, 08192 Sant Quirze del Vallès (Barcelona), España
Tel. +34 93 721 48 64, Fax +34 93 721 50 10, Email: info@linniberica.com, Web: www.linniberica.com

Linn Products Limited
Glasgow Road, Waterfoot, Eaglesham, Glasgow G76 0EQ, Scotland, UK.
Telephone: +44 (0) 141 307 7777, Facsimile: +44 (0) 141 644 4262, Helpline: 0500 888909, E-mail: helpline@linn.co.uk, Website: www.linn.co.uk

Linn Records Limited
Glasgow Road, Waterfoot, Eaglesham, Glasgow G76 0EQ, Scotland, UK.
Telephone: +44 (0) 141 303 5027, Facsimile: +44 (0) 141 303 5007, Helpline/Mail order: +44 (0) 141 303 5029, E-mail: records@linn.co.uk,
Website: www.linnrecords.com

© 2008, Linn Products Limited & Linn Ibérica. All rights reserved.

Salvo error u omisión